

电子式双点液位开关

BLS3000

特点

- ▶ 分辨率: 5 mm
- ▶ 冗余测量系统确保了可靠的输出
- ▶ 直接测量系统
- ▶ 测量液体密度 $> 0.6\text{g/cm}^3$, 与液压油、水、冷却液很好的相容 (起泡沫的情况下也不影响数据)
- ▶ 总长度 (L0): 250 - 1000 mm
- ▶ 可设置2个开关点
- ▶ 模拟量输出 4 - 20 mA 或 0 - 10 V
- ▶ 显示和电气连接都可旋转 320°
- ▶ 菜单设置依据VDMA标准

典型应用

- ▶ 使用在下列应用的液位控制
 - 液压系统
 - 润滑系统
 - 冷却系统

技术参数

传感元件:	干簧管开关
材料:	
浸润部件:	
液位杆 (接头, 管子):	不锈钢
浮子:	丁晴橡胶发泡材料
密封:	FKM, EPDM 或 NBR
电气壳体:	不锈钢, 聚碳酸酯, 弹性体
操作元件:	3个灵敏的按键
系统保护:	IP65/IP67
防护类别:	III
电气连接:	M12 x 1 mm 插头, 4-针 / 5-针 / 8-针 (基于输出信号选用)
工艺接口:	参见选型表
浮子 BN17	
介质密度:	最小 0.60 g/cm ³
浸入深度:	15 ± 2 mm (水) 19 ± 2 mm (油0.75) Ø17.8 mm, 高度 25 mm
尺寸:	110 x 41 mm (不包括电气插头和温度探杆)
重量:	大约 350 克
总长度 (L0):	250 mm, 370 mm, 410 mm, 1000 mm 可按要求定做
精度	± 1 mm (无湍流的情况) 包括温度的影响和稳定性
分辨率:	5 mm
最大压力:	3 bar
温度范围:	
介质:	-25 °C... +80 °C
环境:	-20 °C... +70 °C (1)
储存:	-30 °C... + 80 °C
供电电压:	15... 32 V DC, 防极性反接 (SELV, PELV)
数显:	4-位 14-段 LED 显示, 红色, 数字 高 9 mm
错误显示:	LED 红色错误代码显示
耗电:	大约 50 mA (无负载) 大约 80 mA (输出代码6)



干接点输出:	1 常闭 2 常开 负载: 最大 1A, 最大 60V, 最大 30 W
模拟量输出:	4...20 mA 最大 RI = (Ub-12V) / 20 mA RI = 600 欧姆 在 Ub = 24 V DC
电流输出:	2 ms
电压输出:	0...10 V DC
电流:	最大 10 mA
调节范围:	25 %... 100 % 全量程
单位:	% , mm, cm, m, inch, feet, liter, m ³ , gallon
晶体管开关输出PNP:	
开关功能:	常开/常闭, 标准 / 窗口模式和诊断功能可调节
开关点和滞缓可调整范围:	0 %... 125 % 全量程
开关频率:	最大 100 Hz
负载:	最大 500 mA, 防短路
延迟:	0.0 s ... 50 s 可调节
状态显示(s):	LED(s) 红色
电磁干扰EMV	EN 61000-4-2 ESD 4 kV CD/8 kV AD EN 61000-4-3 HF radiated 10 V/m EN 61000-4-4 Burst 2 kV EN 61000-4-5-Surge 1/2 kV EN 61000-4-6 HF conducted 10 V
耐冲击	DIN EN 60028-2-27 50 g (11 ms)
耐震动	DIN EN 60028-2-26 20 g (10...2000 Hz)
认证:	cULus ¹⁾ - E302981

1) cULus 认证使用条件: 最大环境温度 60 °C, 最大供电电压 28 V DC

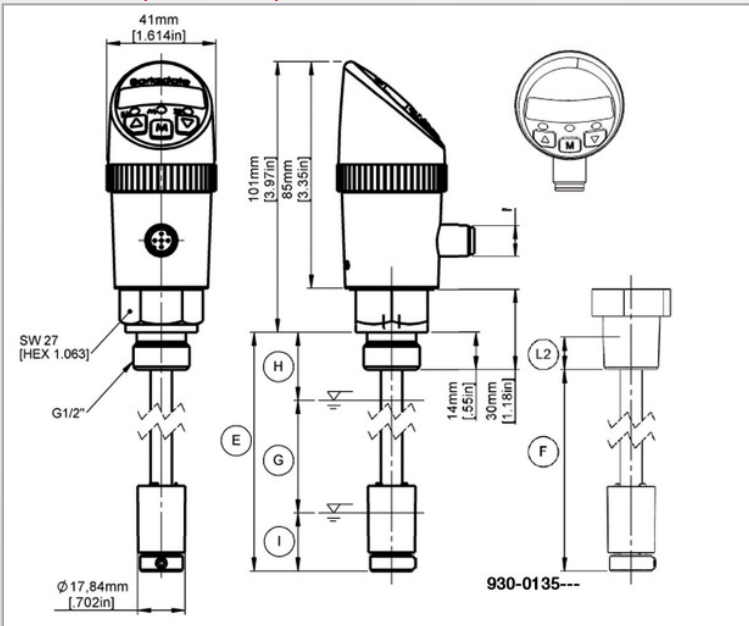
电子式. 双点液位开关

BLS3000

附件

订货号	描述
907-0357	M12 x 1, 4 针, 带螺纹端子, 直角电气插头 (IP65)
907-0185	M12 x 1, 5 针, 带螺纹端子, 直角电气插头 (IP65)
908-0361	M12 x 1, 5 针, 带成型电缆电气插头 (IP67), 2 m 长电线
908-0544	M12 x 1, 8 针, 带成型电缆电气插头 (IP67), 2 m 长电线

外形尺寸 (mm / inch)

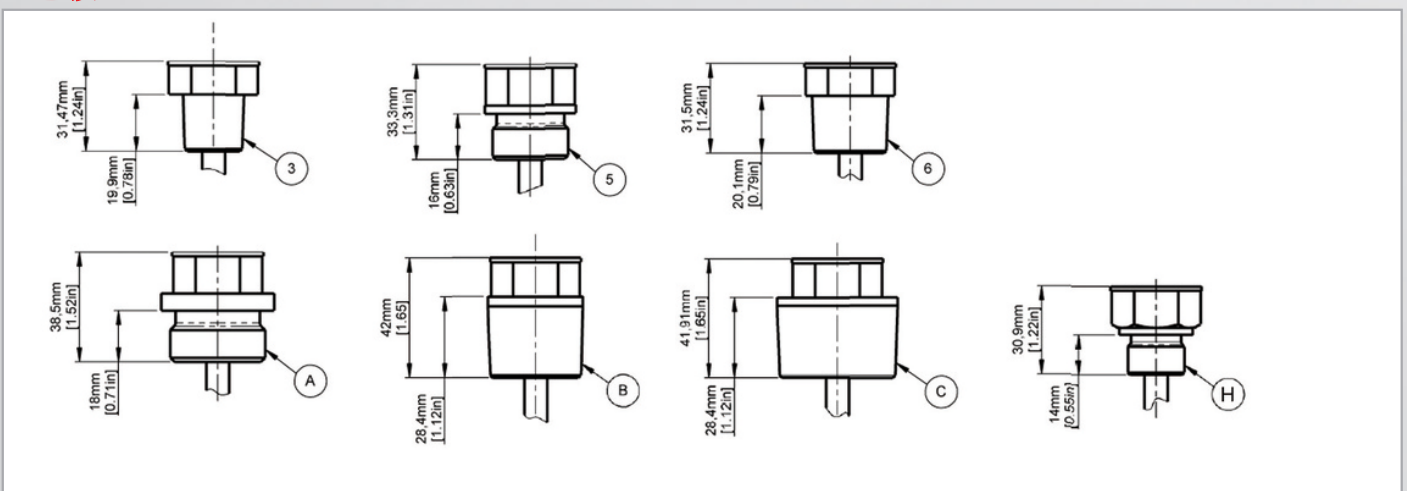


图例	死区	
	To (顶部)	Tu (底部)
G1/2"	27 ±3 [1.06 ±0.12]	27 ±3 [1.06 ±0.12]
G3/4"	29 ±3 [1.14 ±0.12]	
G1"	31 ±3 [1.22 ±0.12]	
M20x1,5 mm	27 ±3 [1.06 ±0.12]	
1/2"NPT	13 ±3 [0.51 ±0.12]	
3/4"NPT		
1"NPT		
1 1/4"NPT		

说明

E	L0 = G或M螺纹时的总长
F	L0 = NPT 时总长
L2	1/2" NPT, 3/4" NPT, 1"NPT 和 1 1/4" NPT 螺纹时有效长度
G	LM = L0 - (To + Tu)
H	To = 顶部死区
I	Tu = 底部死区

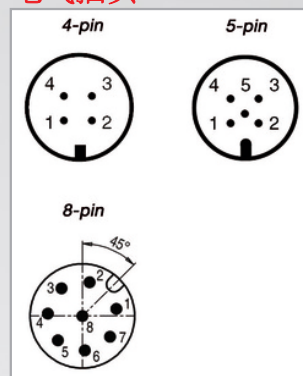
工艺接口



电气连接

针号	信号代码1	信号代码2,3	信号代码4,5	信号代码 6	
1	+Ub	+Ub	+Ub	+Ub	
2	SP2	信号	信号	SP1a	NC
3	OV	0V	0V	SP1b	
4	SP1	SP1	SP1	0V	
5	-	-	SP2	SP2a	NO
6	-	-	-	SP2b	
7	-	-	-	-	
8	-	-	-	外壳	

电气插头



订货代码

BLS3000		基本型号
BLS3		
输出		
1		2 个开关量
2		4...20 mA 模拟量和 1 个开关量
3		0...10 V DC 模拟量和 1 个开关量
4		4...20 mA 模拟量和 2 个开关量
5		0...10 V DC 模拟量和 2 个开关量
6		2 个继电器开关 (1x NO SPST/1x NC SPST), 没有 UL 认证
工艺接口		
2		G1/2" 外螺纹, 带密封 (密封代码 V、E 或 B)
3		1/2"NPT 外螺纹, 不带密封 (密封代码 X)
5		G3/4" 外螺纹, 带密封 (密封代码 V、E 或 B)
6		3/4"NPT 外螺纹, 不带密封 (密封代码 X)
A		G1" 外螺纹, 带密封 (密封代码 V、E 或 B)
B		1"NPT 外螺纹, 不带密封 (密封代码 X)
C		1 1/4"NPT 外螺纹, 不带密封 (密封代码 X)
H		M20 x 1,5 mm 外螺纹, 带密封 (密封代码 V、E 或 B)
密封		
X		不带密封 (仅用于 NPT 螺纹选项)
V		FKM (DIN 3869)
E		EPDM (DIN 3869)
B		NBR (DIN 3869)
电气接头		
M		M12 x 1 mm (4、5 和 8 针)
总长 L0		
0 2 5 0 M		250 mm (仅用于压力接口 2、5、A 和 H 选项)
0 3 7 0 M		370 mm (仅用于压力接口 2、5、A 和 H 选项)
0 4 1 0 M		410 mm (仅用于压力接口 2、5、A 和 H 选项)
1 0 0 0 M		1000 mm (仅用于压力接口 2、5、A 和 H 选项)
0 9 . 8 Z		9.8 inch (仅用于压力接口 3、6、B 和 C 选项)
1 4 . 6 Z		14.6 inch (仅用于压力接口 3、6、B 和 C 选项)
1 6 . 1 Z		16.1 inch (仅用于压力接口 3、6、B 和 C 选项)
3 9 . 4 Z		39.4 inch (仅用于压力接口 3、6、B 和 C 选项)

选型示例:

BLS3 1 2 B M 0 3 7 0 M

可按要求定制