

# 电子式双点液位开关

## BLS2000

- ▶ 分辨率: 8 或 12 mm
- ▶ 冗余测量系统确保了可靠的输出
- ▶ 直接测量系统
- ▶ 测量液体密度 > 0.6g/cm<sup>3</sup> 与液压油、水、冷却液 (起泡沫的情况下也不影响数据)

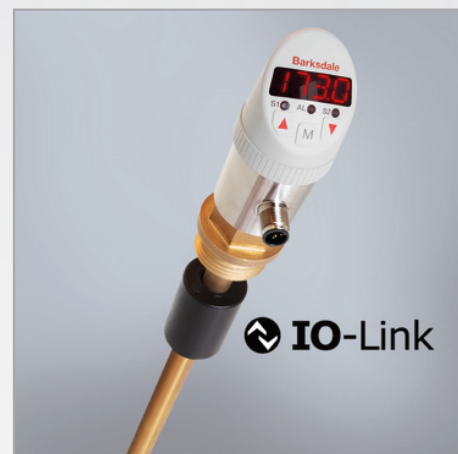
- ▶ 总长度 (L0): 250 - 3000 mm
- ▶ 最大可设置2个开关点输出
- ▶ 模拟量输出 4 - 20 mA 或 0 - 10 V
- ▶ 显示部分和电气部分都可 320° 旋转
- ▶ 菜单导航符合VDMA 标准

## 典型应用

- ▶ 使用在下列应用的液位控制
  - 液压系统
  - 润滑系统
  - 冷却系统

## 技术参数

传感器元件:	干簧管开关
材料:	
浸润部件:	黄铜
液位杆 (接头, 管子):	NBR 发泡材料
浮子:	FKM, EPDM or NBR
密封:	不锈钢, PBT
电气壳体:	
操作元件:	3 个灵敏按键
防护等级:	IP65/IP67
防护类别:	III
电气连接:	M12 x 1 mm 插头 4-针 / 5-针 / 8-针 (基于选型代码)
压力接口:	参见选型表
浮子 BN30	
介质密度:	最小 0.60 g/cm <sup>3</sup>
浸入深度:	20 ± 2 mm 密度为 1, 直径 Ø30 mm, 高 44 mm
尺寸:	110 x 41 mm (不含插头)
重量:	约 350 g
总长 (L0):	250 mm - 3000 mm, 标准长度见选型表
精度	± 1 位 (无紊流的情况) 包括温度影响和稳定性
分辨率:	8 或 12 mm
最大压力:	15 bar
温度范围:	
介质温度:	-25 °C... +80 °C
环境温度:	-20 °C... +70 °C
储存温度:	-30 °C... + 80 °C
供电电压:	15... 32 V DC, 防极性反接 (SELV, PELV)
数字显示:	4-位 14-段 LED 显示, 红色, 数字 高 9 mm
报错显示:	LED 红灯显示和错误代码显示
耗电:	约 50 mA (无负载) 约 80 mA (输出代码选项 6)
干接点输出:	1 常闭 2 常开 负载: 最大 1A, 最大 60V, 最大 30 W
模拟量输出:	
电流输出:	4...20 mA
负载:	max. RI = (Ub-12V) / 20 mA RI = 600 Ohm at Ub = 24 V DC
扫描率:	2 ms
电压输出:	0...10 V DC
电流负载:	max. 10 mA
调节范围:	25 %... 100 % f. s.



单位:		
距离:	%, mm, cm, m, inch, feet,	
体积:	liter, m <sup>3</sup> , gallon	
晶体管输出 PNP:		
开关功能:	常开/常闭, 标准模式 / 窗口模式和诊断功能 可调节	
开关点和迟滞可调整范围:	0 %... 100 % f. s.	
开关频率:	最大 100 Hz	
负载	最大 500 mA, 短路保护, IO-Link: 最大 250 mA	
延迟设定	0.0 s ... 50 s 可调	
状态显示(s):	红色 LED(s) 显示	
人机交互		
通讯协议:	IO-Link	
传输类型:	COM2 (38,4 kBaud)	
IO-Link 版本:	1.1	
SDCI 标准:	IEC 61131-9	
描述:	Smart Sensor	
SIO 模式:	yes	
装置类型:	Classe A	
过程数据变量:	1	
二进制数据通道:	2	
最小过程循环时间 [ms]	2.5	
装置 ID:	0x051 ...	
EMV	EN 61000-4-2 ESD	4 kV CD/8 kV AD
	EN 61000-4-3 HF radiated	10 V/m
	EN 61000-4-4 Burst	2 kV
	EN 61000-4-5-Surge	1/2 kV
	EN 61000-4-6 HF conducted	10 V
耐冲击	DIN EN 60028-2-27	50 g (11 ms)
耐振动	DIN EN 60028-2-26	20 g (10...2000 Hz)
认证:	按要求提供	

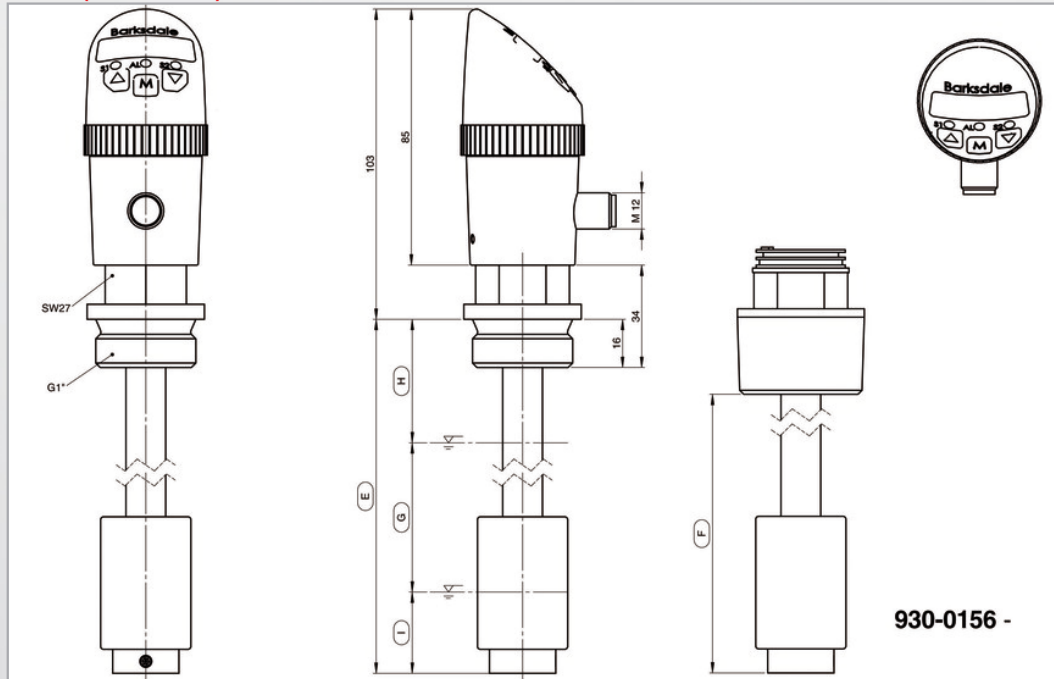
## 电子式双点液位开关

BLS2000

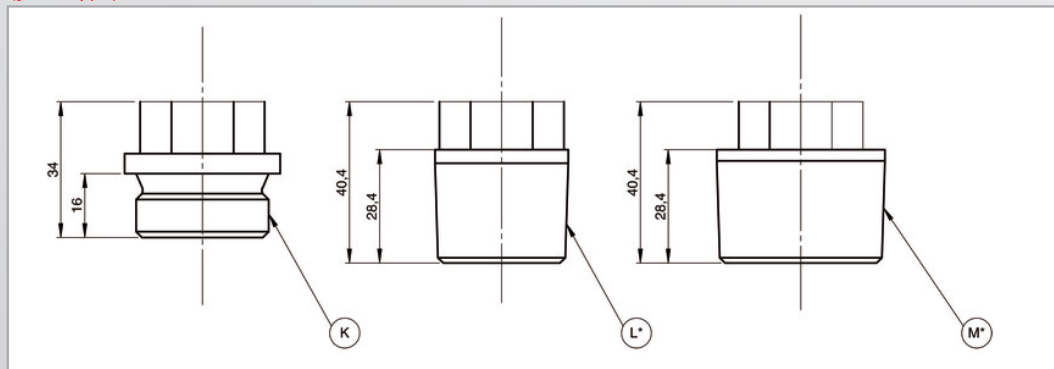
## 附件

订购号	描述
907-0357	M12 x 1, 4-针, 螺纹端子, 直角电气插头 (IP65)
907-0185	M12 x 1, 5-针, 螺纹端子, 直角电气插头 (IP65)
908-0361	M12 x 1, 5-针, 模压电缆插头 (IP67), 2 m
908-0544	M12 x 1, 8-针, 模压电缆插头(IP67), 2 m

## 尺寸 (mm / inch)



## 接口螺纹

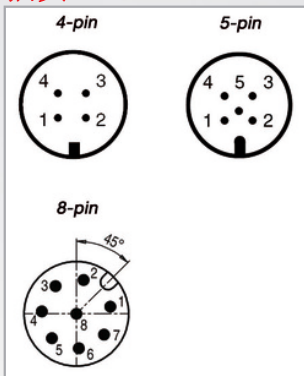


## 图例

E	L0 = 总长度, 仅为G&M 螺纹选项
F	L0 = 总长度, 仅为NPT 螺纹选项
G	LM = L0 - (To+Tu)
H	To = 死区顶部
I	Tu = 死区底部

接头	死区	
	To (顶部)	Tu (底部)
G1"	41 ±3 [1.22 ±0.12]	27 ±3 [1.06 ±0.12]
1" NPT	25 ±3 [0.51 ±0.12]	
1¼" NPT		

## 插头



## 电气连接

Pin	输出代码 1, 7	输出代码 2, 3	输出代码 4, 5, 8	输出代码 6
1	+Ub	+Ub	+Ub	+Ub
2	SP2	Signal	Signal	SP1a
3	0V	0V	0V	SP1b
4	SP1 / IO-Link*	SP1	SP1 IO-Link*	0V
5	-	-	SP2	SP2a
6	-	-	-	SP2b
7	-	-	-	-
8	-	-	-	Housing

\* 仅用于选项 7 和 8

## 订货代码

BLS2000		基本型号
BLS2		
<b>输出</b>		
<b>8-mm 分辨率</b>	<b>12-mm 分辨率</b>	
1	A	2 个开关点输出
2	B	4...20 mA 模拟量和 1 个开关点输出
3	C	0...10 V DC 模拟量和 1 个开关量输出
4	D	4...20 mA 模拟量和 2 个开关量输出
5	E	0...10 V DC 模拟量和 2 个开关量输出
6	F	2 个干接点开关量输出 (1x NO SPST/1x NC SPST)
7	G	IO-Link / 2 个开关点 (PNP, NPN, PP)
8	H	IO-Link / 2 个开关点 (PNP, NPN, PP) / 模拟量
<b>工艺接口</b>		
K		G1" 外螺纹
L*		1"NPT 外螺纹, 不带密封 (密封选项选 X)
M*		1¼"NPT 外螺纹, 不带密封 (密封选项选 X)
<b>密封</b>		
X		无密封
V*		FKM (DIN 3869)
E*		EPDM (DIN 3869)
B*		NBR (DIN 3869)
<b>电气连接</b>		
M		M12 x 1 mm (4,5 和 8 针)
<b>总长 L0</b>		
0 2 5 0 M		250 mm
0 3 7 0 M		370 mm
0 4 1 0 M		410 mm
1 0 0 0 M		1000 mm
0 9 . 8 Z		9.8 inch
1 4 . 6 Z		14.6 inch
1 6 . 1 Z		16.1 inch
3 9 . 4 Z		39.4 inch
示例:		
BLS2	D K X M	0 4 1 0 M

\*可按要求定制