

工业传感器

BOT Series

参数表

特性

- 重型坚固结构，316和17-4不锈钢材质，具有优异的耐腐蚀性
- 某些选项高达23倍额定超压保护，防止压力锤击和爆裂压力
- 根据IEC 61000标准，应用先进的数字电子技术可降低EMI/EMC的影响，并提供出色的长期稳定性
- 热补偿传感元件确保在较宽的温度范围内具有较高的测量精度，以减轻敏感部件上的温度误差
- 模块化设计平台，支持可定制的压力范围、机械或电气连接以及其他特定应用要求



这正是原始设备制造商想要的.....不用等待

典型应用

- 一般工业设备
- 泵及压缩机
- 移动液压设备
- 非公路车辆
- 灌溉设备系统
- 医用气体系统

技术参数

供电电压	BT2: 10 VDC BT3: 7 - 33 VDC BT4: 4.5 - 5.5 VDC ratiometric BT5: 8 - 33 VDC BT6: 12 - 33 VDC
输出	BT2: 100 mv/V BT3: 1 - 5 VDC BT4: 0.5 - 4.5 VDC ratiometric BT5: 4 - 20 mA BT6: 0 - 10 VDC
压力范围	0 - 6,000 psi (-C 级) 0 - 9,000 psi (-P 级) 0 - 3,000 psi (-W 级)
工作温度	-40 - 212 °F (-40 - 100 °C)
补偿温度范围	-P, -W 级: 0 - 165 °F (-18 - 74 °C) -C 级: 77 - 185 °F (25 - 85 °C)
精度 (BFSL@25°C)	-P, -W 级: ± 0.25% FSO -C 级: ± 0.5% FSO
耐压	2倍额定压力
零点值精度	± 1% FSO
最大值精度	± 1% FSO
寿命	1百万次压力循环
长期稳定性	± 0.2% FSO (每年典型值)
响应时间	<5 ms
供电电流	最大15 mA (无负载)
质保期	1年 (标准)

冲击	50 g's, 11 ms, MIL-STD 202 Method 213, Cond. G
震动	15 g's, 10 - 2,000 Hz, MIL-STD 202
储存温度	-40 - 257 °F (-40 - 125 °C)
介质温度	-40 - 257 °F (-40 - 125 °C)
浸润材料	17-4 PH SS, NBR (-P 级) 316 SS, ceramic, Viton® (-C 级) 316 SS all welded construction (-W 级)
防护等级	IP67 (-H3, -T4) IP65 (-H4, -T5, -T6, -D3, -D4)
反极性和误接线保护	Yes
防护级别	NEMA 4X
认证	UL 508, UL 61010-1
适用	REACH, RoHS, CE
重量	450 g (约)
EMC/ESD 电磁兼容性/辐射性	IEC 61000-4-2: Electrostatic discharge (ESD) IEC 61000-4-3: Radiated immunity IEC 61000-4-4: Burst (fast transient) IEC 61000-4-5: Surge IEC 61000-4-6: Conducted RF IEC 61326-1: CISPR 16-1 and CISPR 16-2
介质兼容性	医疗 医疗用气* (O ₂ , air, CO ₂ , N ₂), 仪表空气 air 泵 水, 液压流体 压缩机 压缩空气 HVAC 制冷剂 (R-410A) 交通运输 刹车油液, 冷却液, 柴油, 发动机油

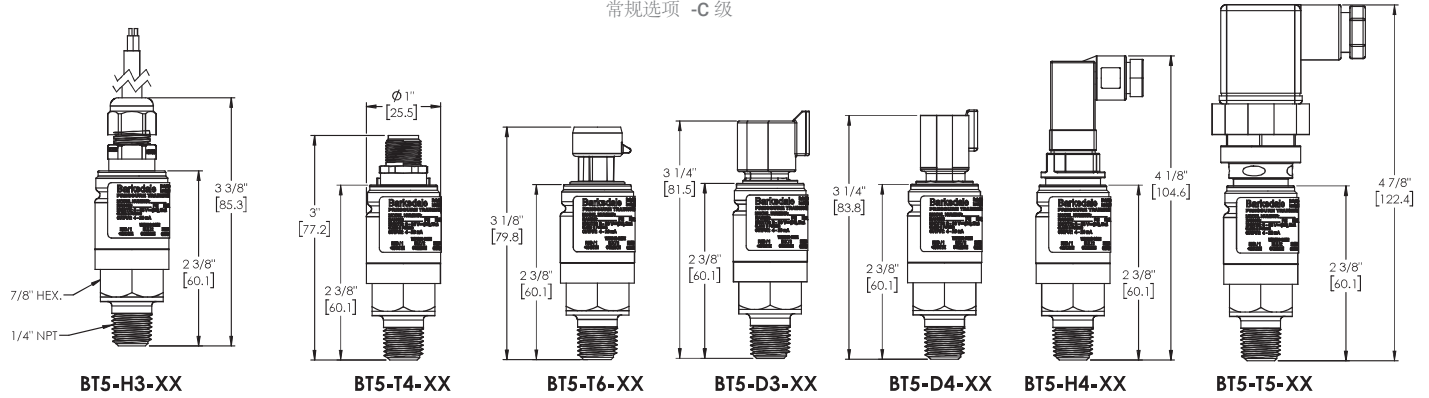
*要求选项 Z1

工业传感器

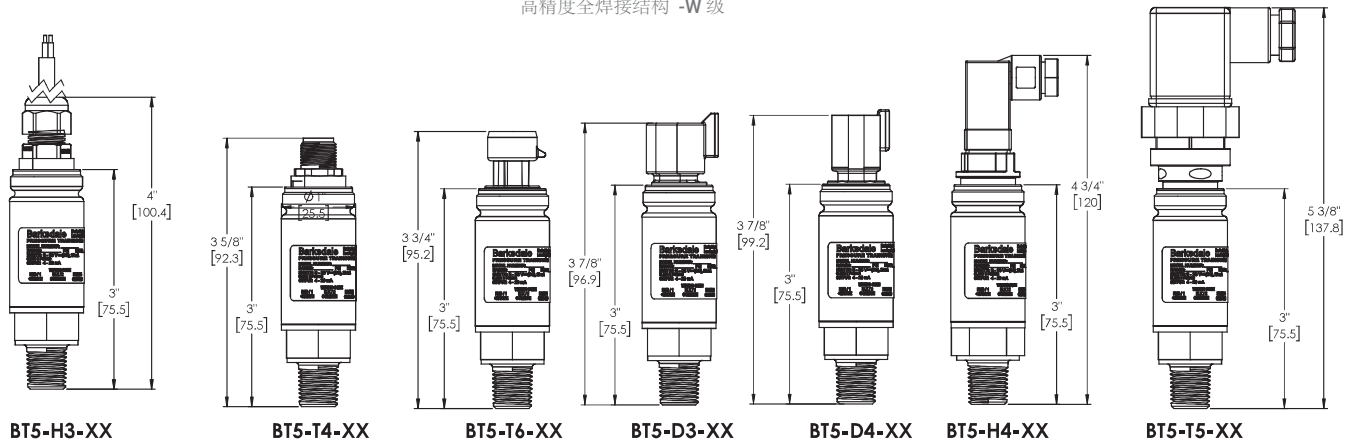
BOT Series

外形及尺寸

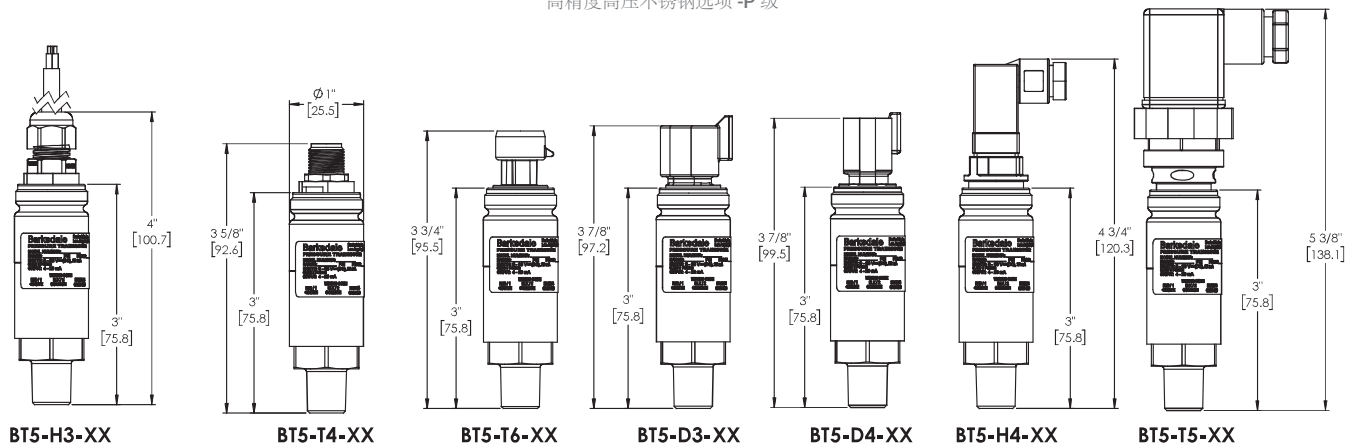
常规选项 -C 级



高精度全焊接结构 -W 级



高精度高压不锈钢选项 -P 级



工业传感器

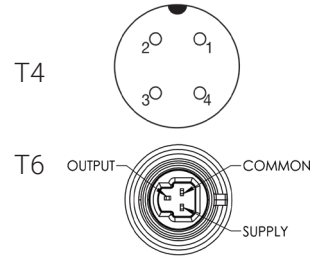
BOT Series

接线标示

电气端子		电压输出型	电流输出型
H3	H4 / T4/ T5	BT2/BT3/ BT4/BT6	BT5
红色	针脚 1	+ 电源	+ 电源
黑色	针脚 2	公共端子	- 电源
白色	针脚 3	+ 信号输出	不使用
漏板	针脚 4	外壳接地	外壳接地

Deutsch 电气接头接线标示 (-D3 和 -D4 选项)					
系列号	电气接头	针脚 A/1	针脚 B/2	针脚 C/3	针脚 D/4
电流	D3	+ 电源	- 电源	接地	N/A
电压	D3	+ 电源	- 电源	电压输出	N/A
电流	D4	- 电源	+ 电源	接地	N/A
电压	D4	- 电源	+ 电源	电压输出	接地

针脚示意图



选型表

示例

BT5	H3	-05	A			
-----	----	-----	---	--	--	--

基本型号

BT2	100mV 全比例输出 (10mV/V)
BT3	1-5 VDC 模拟量输出
BT4	0.5-4.5 VDC 比例模拟量输出
BT5	4-20 mA 模拟量输出
BT6	0-10 VDC 模拟量输出

选项

空白	标准
Z1	用于氧气应用
U	UL 认证
01	1-6 VDC 输出
02	0.5 to 4.5 VDC 输出 (非比例)
Z17	较大尺寸阻尼孔
A	+6 英尺电缆
B	+10 英尺电缆
C	+15 英尺电缆
S1-S999 ⁵	特殊压力范围 (详询工厂)
Q1-Q999	特殊要求定制号 (详询工厂)

电气连接

-H3	PVC 护套电缆 24 AWG (1 米)
-H4 ¹	Mini-DIN 43650 "C"型插头 [插头需另外订购]
-T4 ¹	M12 四芯插头[插头需另外订购]
-T5 ¹	标准DIN 43650 "A" 型插头[插头需另外订购]
-T6 ¹	Aptiv/Delphi Metripack 150 系列插头
-D3 ¹	3-针 Deutsch 插头 - DT04-3P
-D4 ¹	4-针 Deutsch 插头 - DT04-4P

压力范围⁵

-27 ²	0-1 psi	0-0.1 BAR
-25 ²	0-5 psi	0-0.3 BAR
-01	0-15 psi	0-1 BAR
-21	0-30 psi	0-2 BAR
-03	0-50 psi	0-3.5 BAR
-22	0-60 psi	0-4 BAR
-04	0-100 psi	0-7 BAR
-05	0-150 psi	0-10 BAR
-06	0-200 psi	0-14 BAR
-07	0-300 psi	0-21 BAR
-08	0-500 psi	0-34.5 BAR
-10	0-1,000 psi	0-69 BAR
-11 ³	0-1,500 psi	0-104 BAR
-12 ³	0-2,000 psi	0-138 BAR
-13 ³	0-3,000 psi	0-207 BAR
-15 ³	0-5,000 psi	0-345 BAR
-16 ³	0-6,000 psi	0-414 BAR
-17 ^{2,3}	0-8700 psi	0-600 BAR

压力单位及类型

G	PSI - 表压 (标准)
A ⁴	PSI - 绝压
BG	Bar - 表压
BA ⁴	Bar - 绝压 (压力范围从-1 Bar开始计算)

压力接口

空白	1/4" NPT 外螺纹
-P3	7/16-20 UNF 外螺纹 (JIC 37°)
-P9	G1/4 外螺纹
-P2	7/16-20 SAE #4 O型圈, 外螺纹
-P7	1/8" NPT 外螺纹

精度

C	±0.5% FSO
P	±0.25% FSO
W	±0.25% FSO

1. 匹配插头需另行采购;
2. 仅可用于带 -P 的型号;
3. 高压型号内置0.03in 的内置浪涌阻尼器, 带-Z17 选项为加大到 0.125in 开口的阻尼器;
4. 仅用于压力范围15psi 到 300psi 的选项; 带-Z17 选项为 0.125in [3.1mm] 的标准阻尼器;
5. 其他压力范围用带 Sxxx 选项定义, 详询工厂。