

特点

- ▶ 紧凑尺寸
- ▶ 多种电气连接方式
- ▶ 单刀双掷或单刀单掷开关
- ▶ 可以工厂预设或 客户自己设定
- ▶ 30-120 psi to 2000-5000 psi

应用

- ▶ 液动力站
- ▶ 一般工业应用
- ▶ 润滑系统



技术参数*

精度:	+/- 3% FSO
开关方式:	SPDT or SPST
浸润部件:	丁腈 (可选 Viton & EPDM) 膜片; 镀锌钢接头
电气接头:	18" 电缆 DIN #43650A 插头 1/4 Spades 德标 2 芯 DT04-2P 德标 3 芯 DT04-3P 耐气候 2 芯 WPT-3 耐气候 3 芯 WPT-3
附件防护等级:	DIN 43650A-IP65, 端子 - IP00
认证:	cURus UL 构成元件通过此认证 工业控制装备标准 UL508 & 加拿大标准 CSA C22.2, No. 14

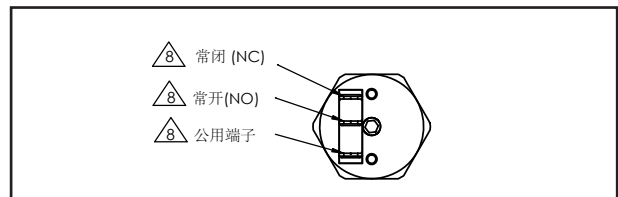
压力口接口螺纹:	1/4" NPT 1/8" NPT 7/16-20 SAE G 1/4 9/16-18 SAE
温度范围:	-20°F 至 76°F (-29°C 至 80°C) UL 最大环境温度 131°F (55°C)
调节说明: 压力点设置:	通用扳手旋转 3/32" 圈 顺时针旋转增加压力; 逆时针旋转减小压力
运输重量:	0.41 lbs (0.19 Kg.)

*额外的选项请参考产品配置表。

Wiring Code

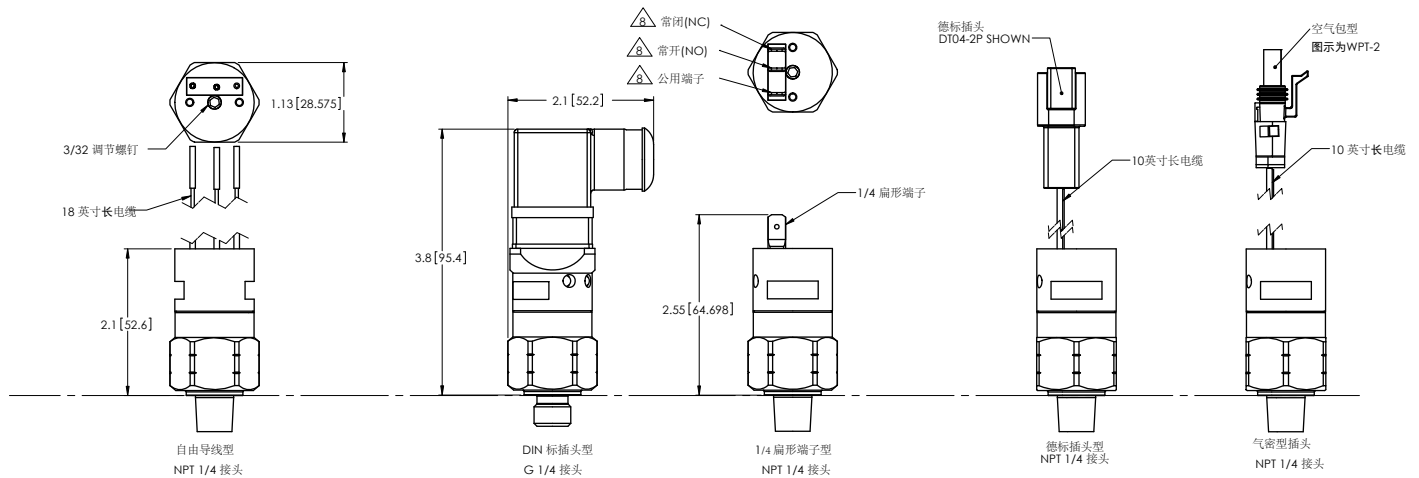
电气端子	电缆	DIN 标插头针脚	1/4 扁形端子	德标针脚	气密性插头 (母针脚)
公用端子	黑色	1	△8	针 A	针 A
常闭	蓝色	2	△8	针 C	针 C
常开	红色	3	△8	针 B	针 B

*没有 UL 认证



技术图纸

单位: 英寸 (毫米)



产品选型

示例: **CSM1 4 -2 1 -2 1 B**

基本型号/基本配置代号

CSM1	现场可调
CSM2	工厂预设

压力范围

范围代码	调节范围	近似死区 (动作值)	最大耐压压力
	psi (bar)	psi (bar)	psi (bar)
4	30 - 120 (2 - 8)	9 - 20 (.6 - 1.4)	9000 (620)
5	75 - 300 (5 - 21)	12 - 36 (.8 - 2.5)	9000 (620)
6	300 - 1200 (21 - 83)	69 - 180 (4.7 - 12.4)	9000 (620)
7	1000 - 3000 (69 - 207)	180 - 360 (12.4 - 24.8)	9000 (620)
8	2000 - 5000 (138 - 345)	200 - 400 (13.6 - 27.6)	9000 (620)
空白	仅用于工厂预设压力 (CSM2)		

开关形式

-1	常闭, 单刀单掷
-2	常开, 单刀单掷
-3	单刀双掷

电流值

1	5A @ 125 VAC
2	10A @ 125 VAC, 6A @ 250 VAC
3*	20 mA @ 12 VDC

Notes:

¹ 仅用于单刀单掷选项

² 仅用于单刀双掷选项

*没有UL认证

在某些应用场合, 环境条件可能会影响设定值

设置点

-XXX	设置点值 (现场调节的不要求)
R	上升压力 (PSIG)
F	下降压力 (PSIG)

膜片材料

B	丁晴橡胶
V	氟橡胶
E	乙丙橡胶EPDM

电气连接

1	自由导线 - 长18"
2 ²	DIN #43650A 型插头
3	1/4 扁平端子
4 ¹	德标2芯插头 DT04-2P
5 ²	德标3芯插头 DT04-3P
6 ^{1*}	耐候2 芯插头WPT-2
7 ^{2*}	耐候3芯插头 WPT-3

压力接口螺纹

-1	1/4" NPT
-2	1/8" NPT
-3	7/16-20 SAE
-4	G 1/4 (No O-ring)
-5	9/16-18 SAE